

Bedienungsanleitung

BKW-Balkonhalterung

Bedienungsanleitung

Bitte unbedingt lesen!

Inhalt

Deutsch

Hinweise für die Handhabung und Installation	1
Montage der Halterung mit dem Modul	2-15
Garantiebedingungen	16-17

Vorwort Aufbauanleitung

Die **WATTSTUNDE® BKW-Balkonhalterung** ist eine starke Wahl für eine **stabile** und **sichere Montage** Deines Solarmoduls.

Mit dieser Aufbauanleitung begleiten wir Dich Schritt für Schritt durch die Montage – von der Vorbereitung über die Auswahl des passenden Werkzeugs bis hin zur sicheren Befestigung des Solarmoduls.

Bitte nimm Dir vor dem Start kurz Zeit, die Anleitung vollständig zu lesen. So stellst Du sicher, dass alle Teile vollständig sind, die empfohlenen Werkzeuge bereitliegen und Du die einzelnen Montageschritte in der richtigen Reihenfolge ausführst. Für einige Arbeitsschritte ist die Montage **im Team** sinnvoll – plane das am besten direkt mit ein.

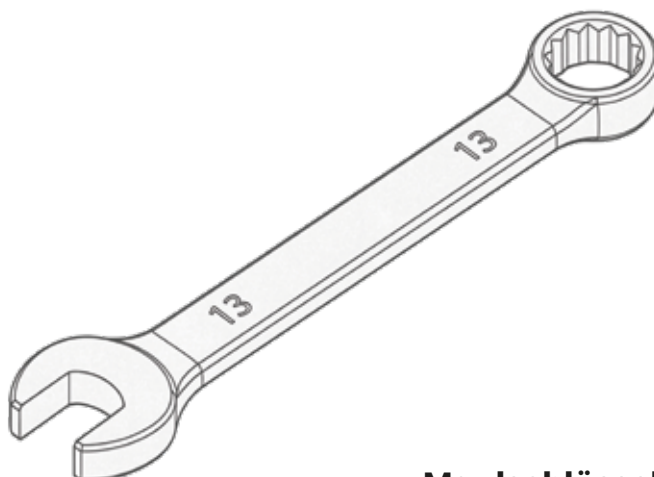
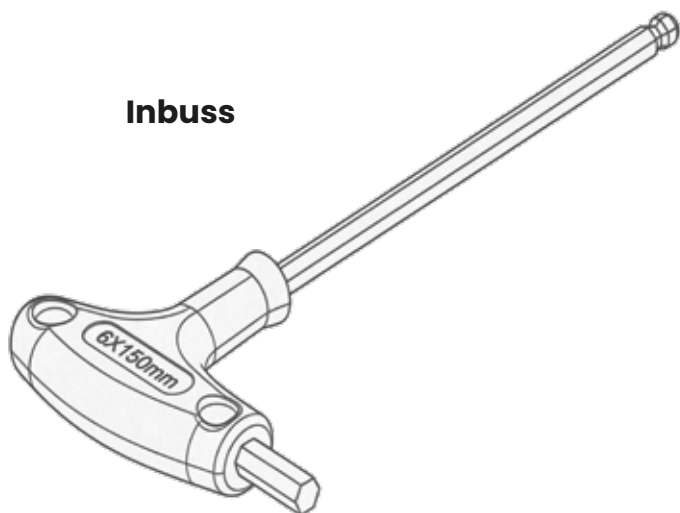
Diese Anleitung basiert auf dem aktuellen Stand zum Zeitpunkt des Drucks. Aktualisierungen und zusätzliche Hinweise findest Du jederzeit auf www.wattstunde.de/download, wo die jeweils neueste Version der Anleitung zum Herunterladen bereitsteht.

Wir wünschen Dir einen reibungslosen Aufbau und viel Freude mit Deiner Balkon-Solarinstallation!

Empfohlenes Werkzeug

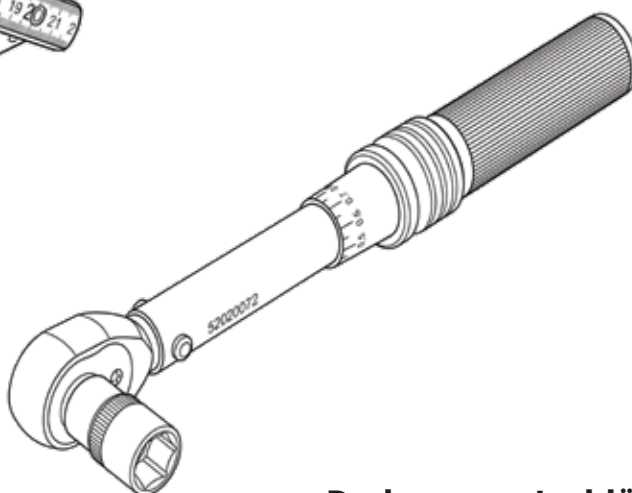
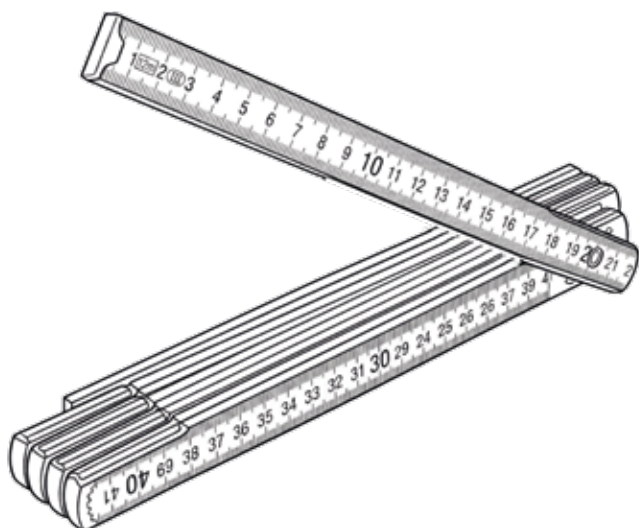
Nicht im Set enthalten

Inbuss



Maulschlüssel

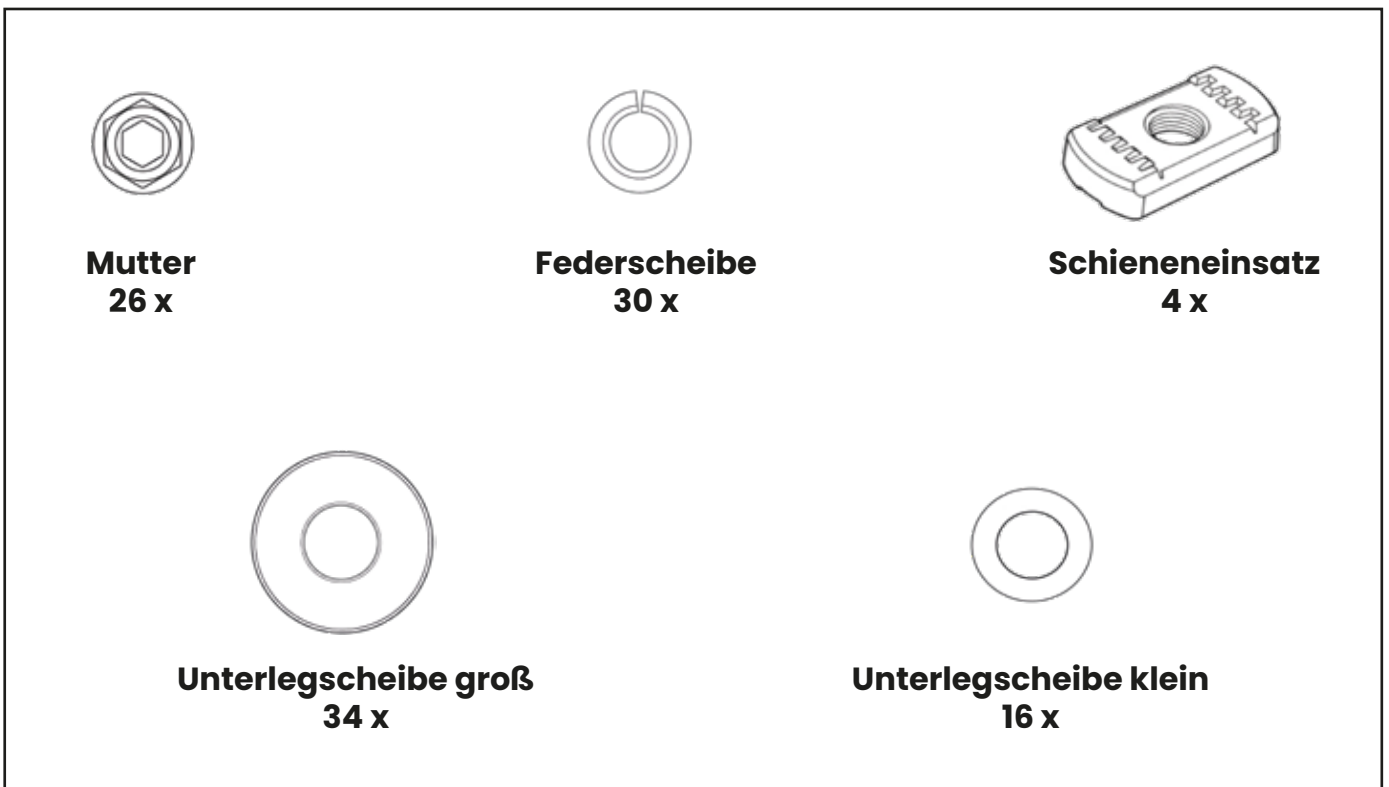
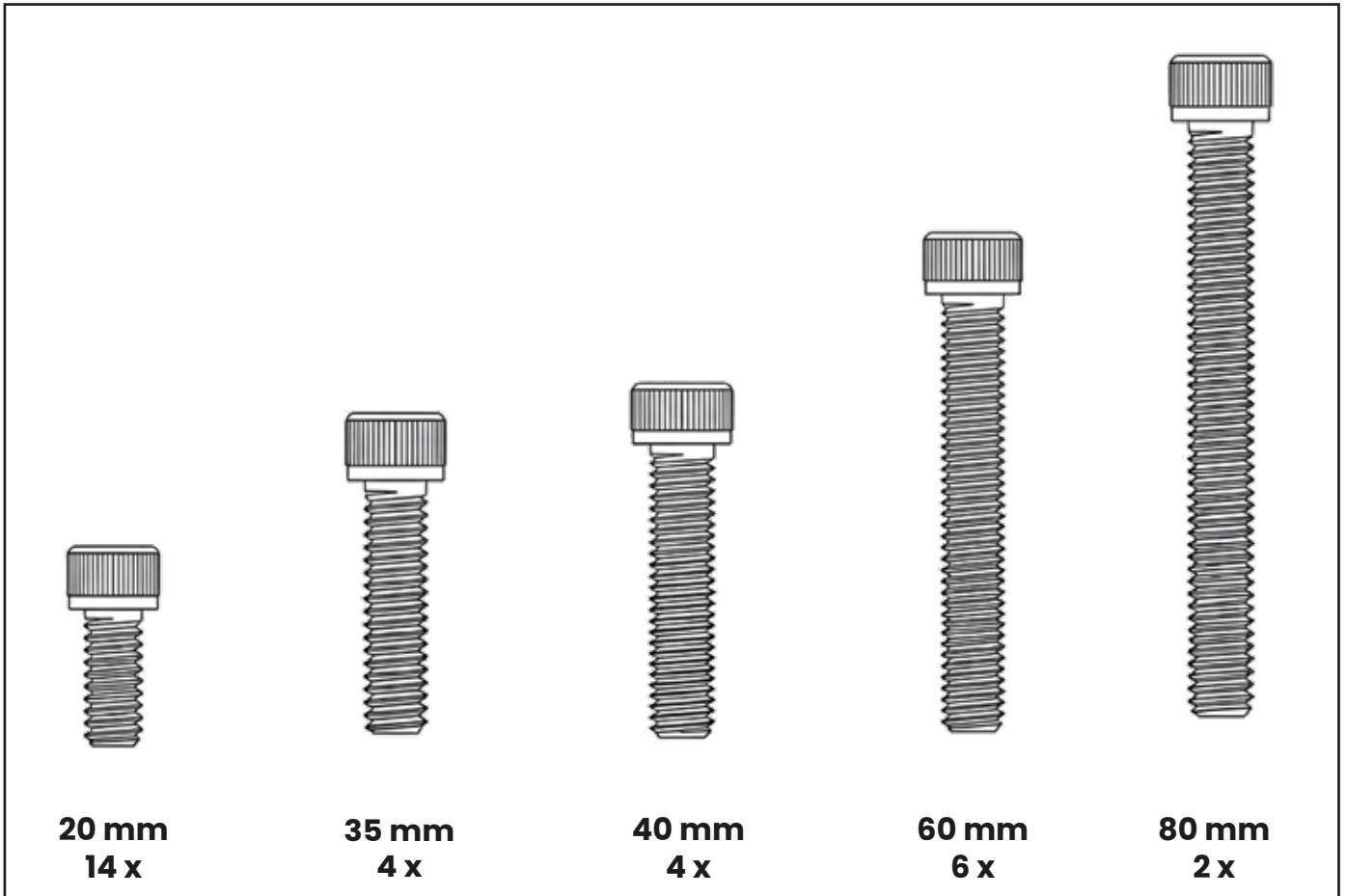
Zollstock



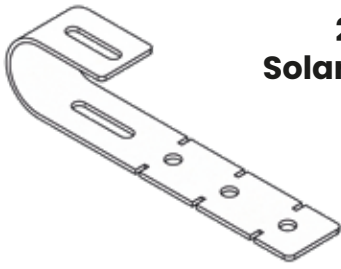
Drehmomentschlüssel
8-12 Nm

Kleinteile

Maßstab 1:1

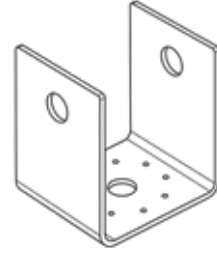


Montageteile

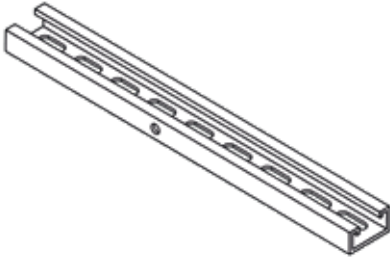


2 x
Solarhaken

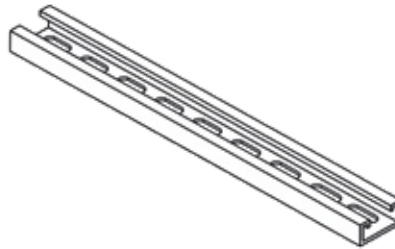
2 x
Adapter



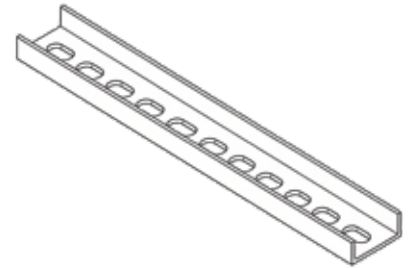
2 x
Montageschiene
mit Loch



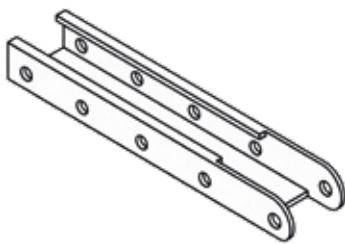
2 x
Montageschiene
ohne Loch



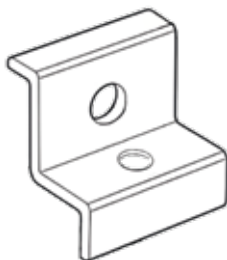
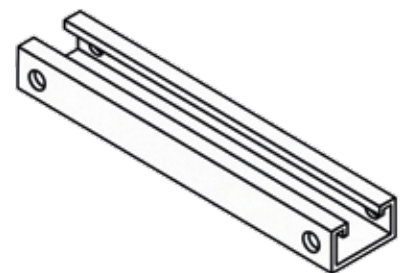
2 x
Schiene



2 x
Verstellbare Schiene
runde Kante

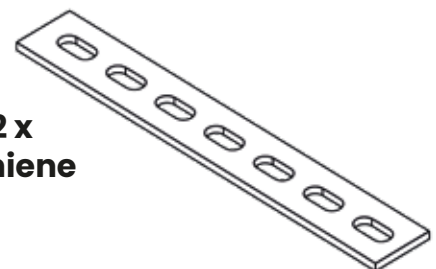


2 x
Verstellbare Schiene
eckige Kante



4 x
Endklemme

2 x
Schiene



1:1



4



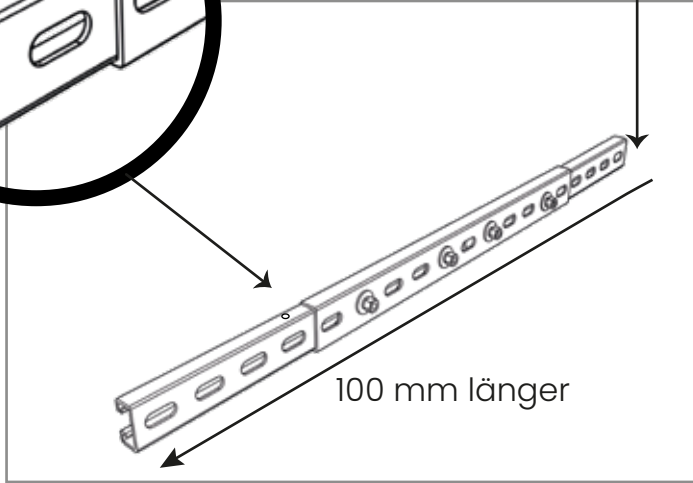
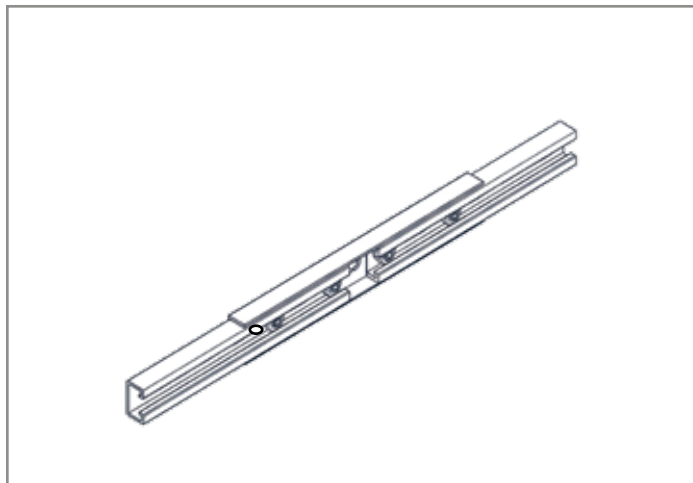
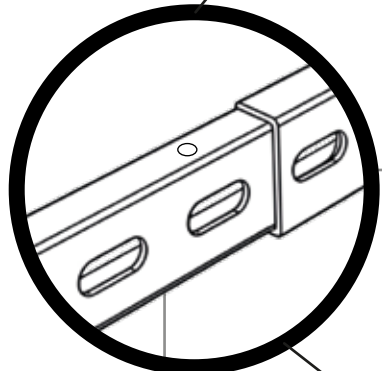
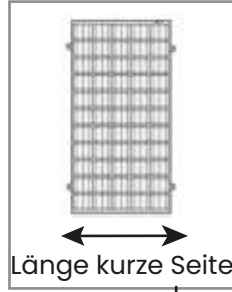
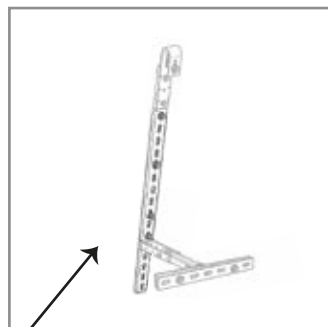
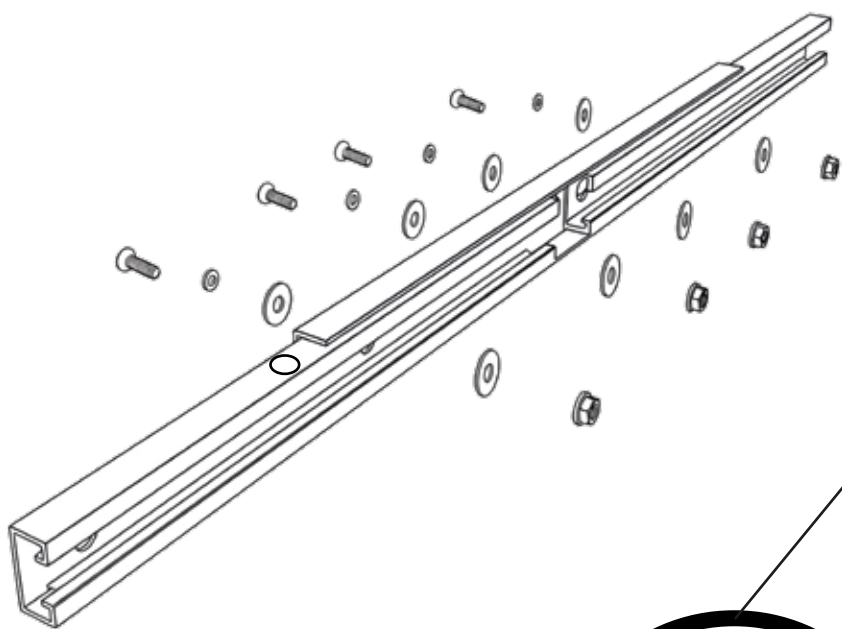
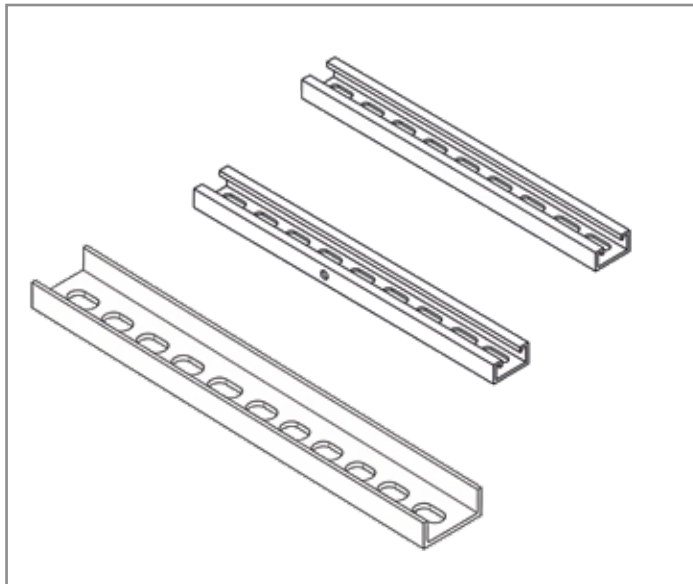
4



4



8



5

1:1



2



2



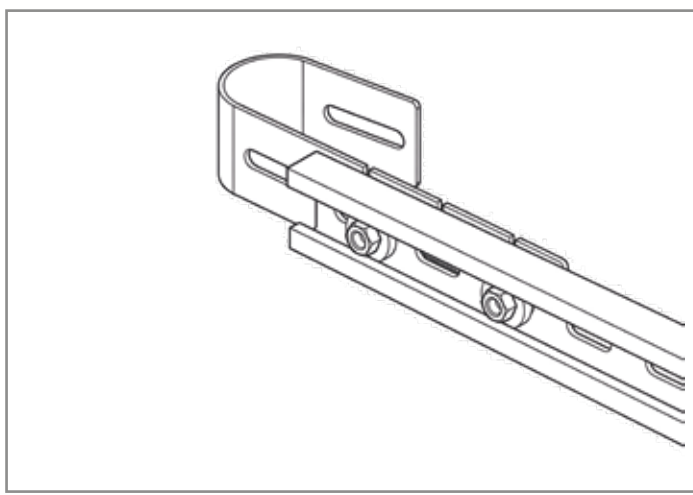
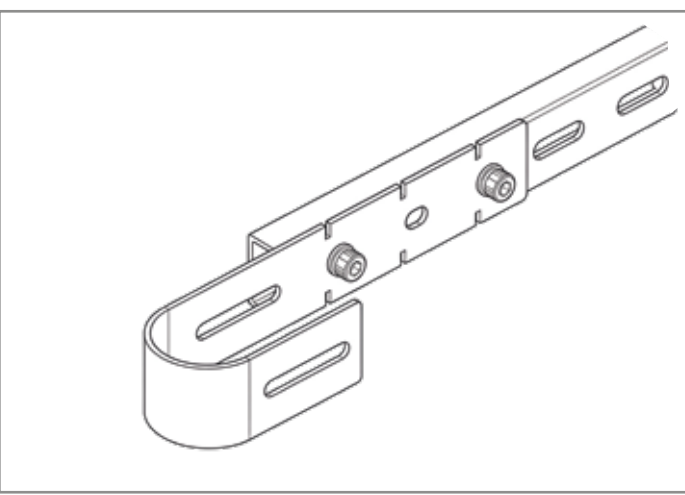
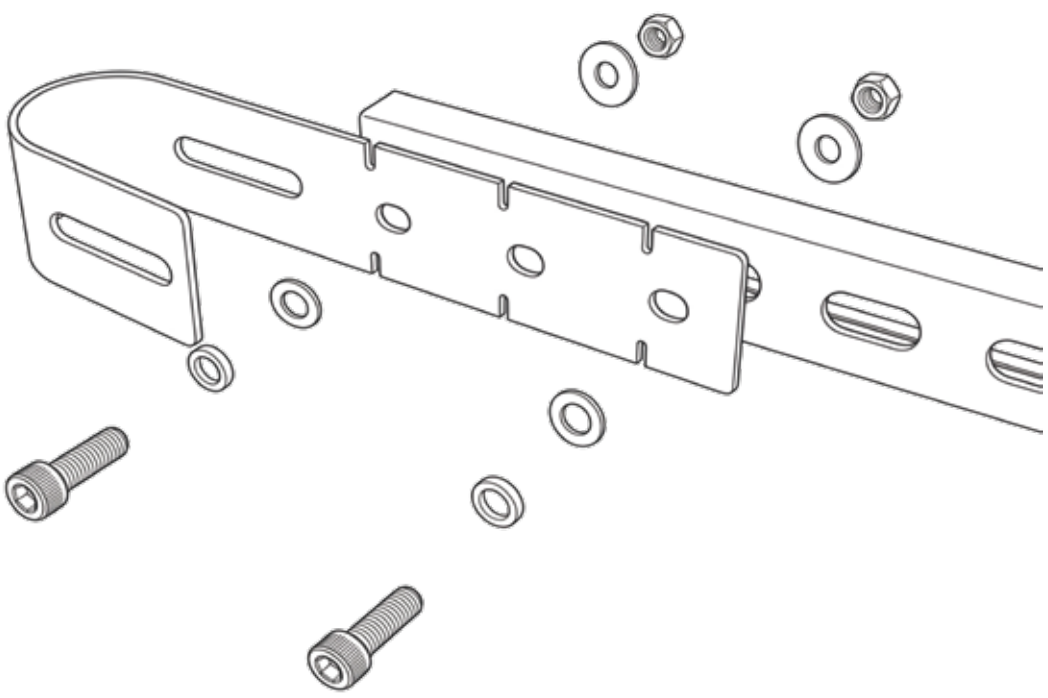
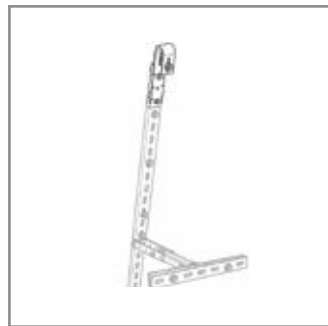
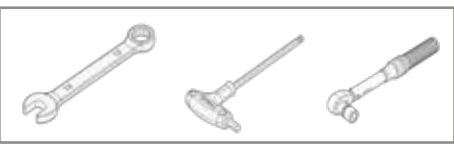
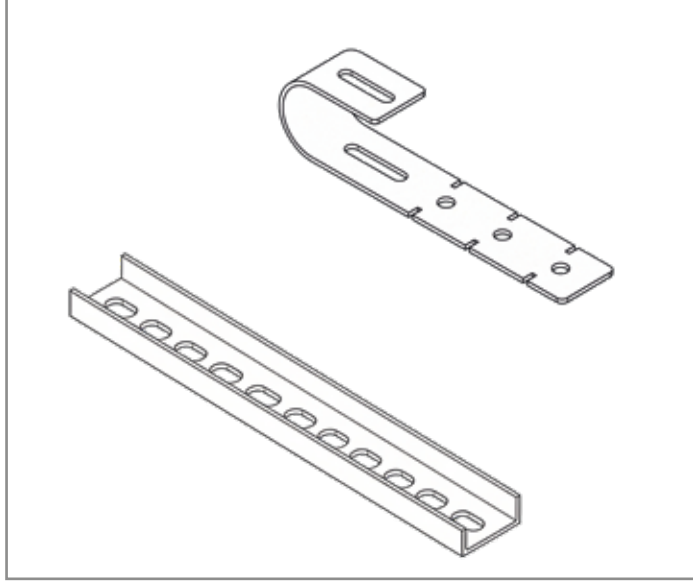
2

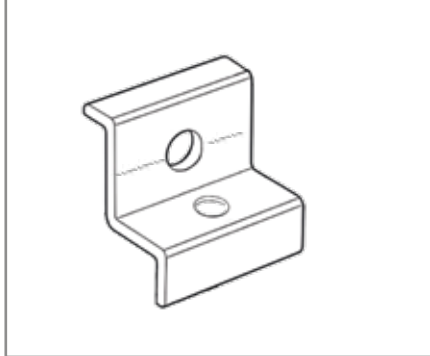
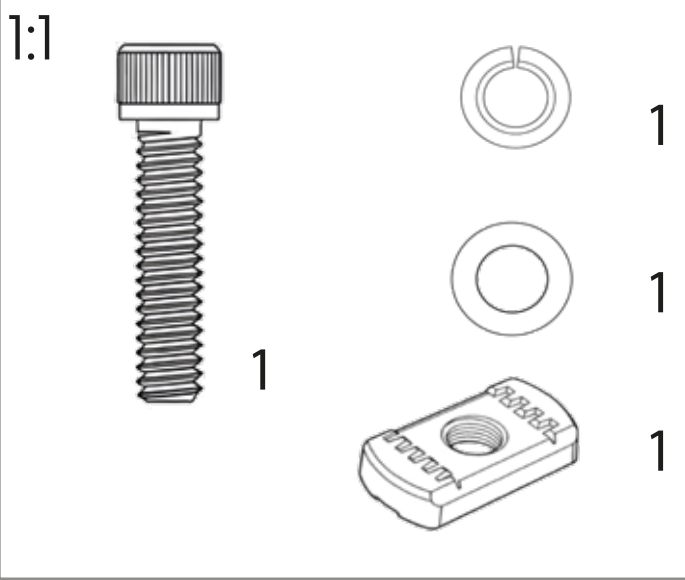


2

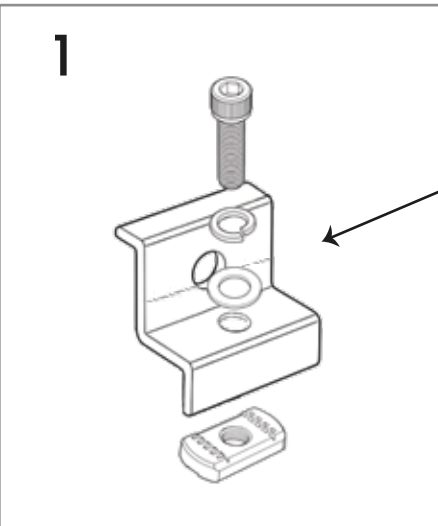
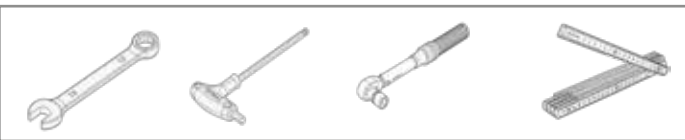
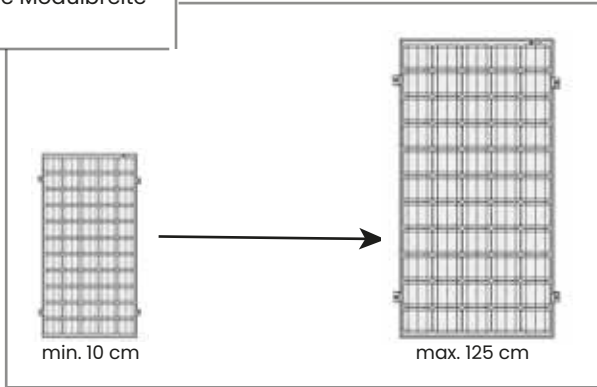


2



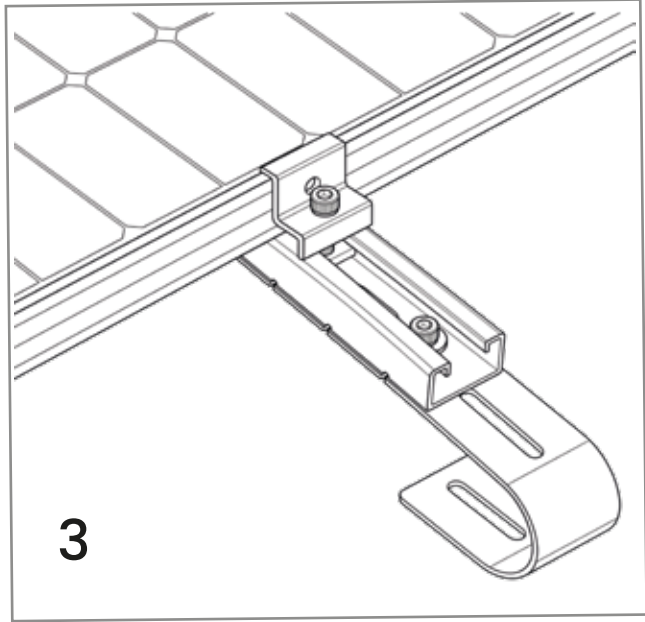
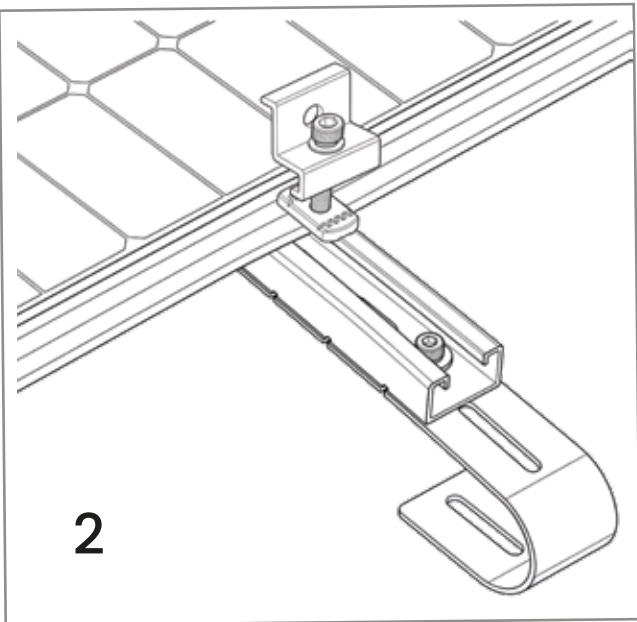


Empfohlene Modulbreite

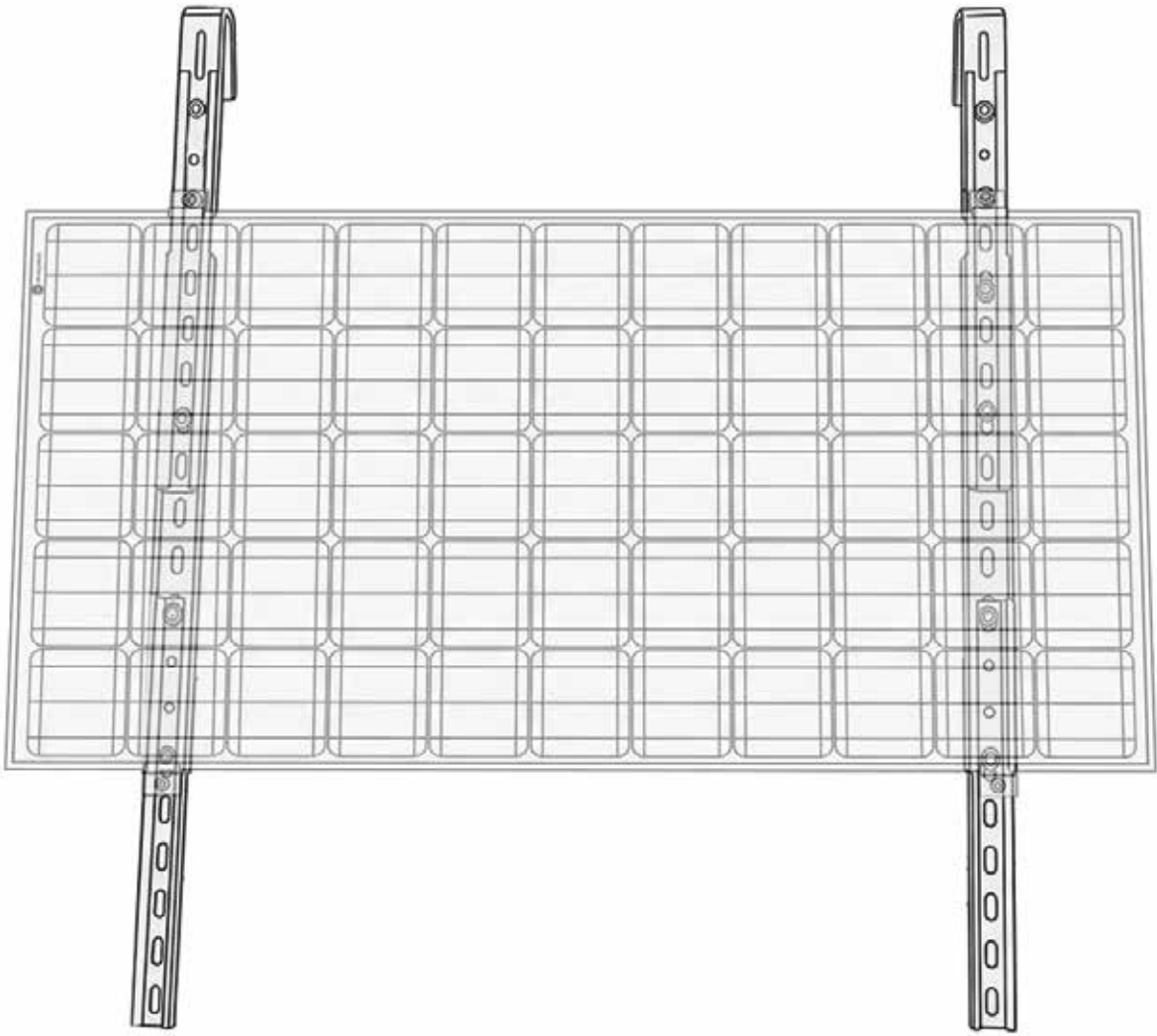


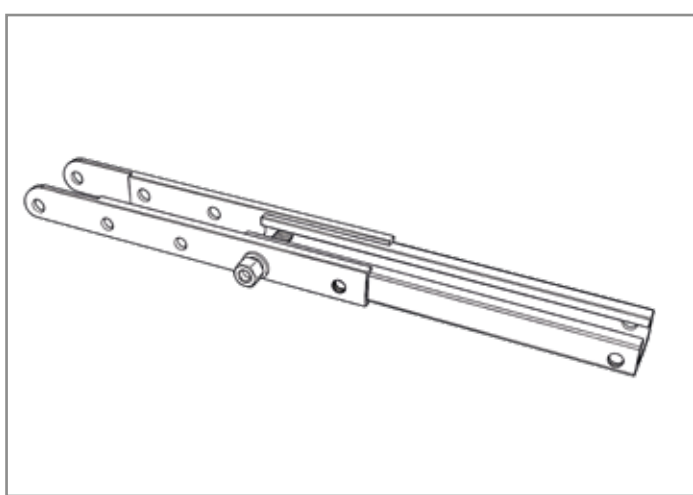
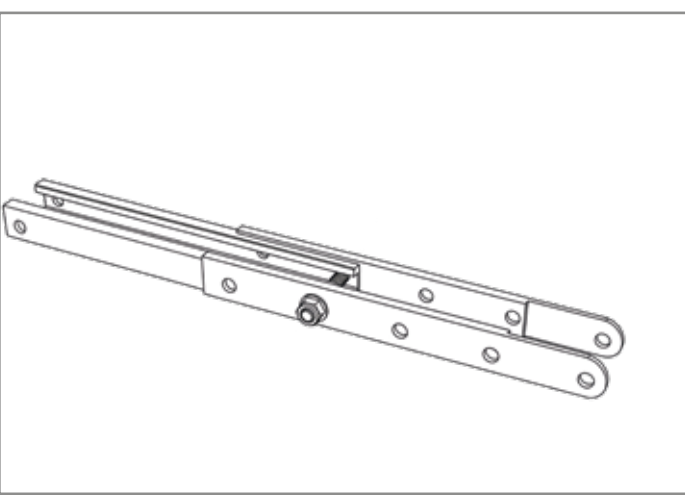
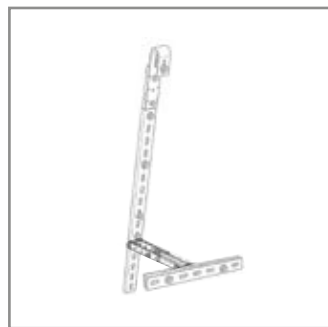
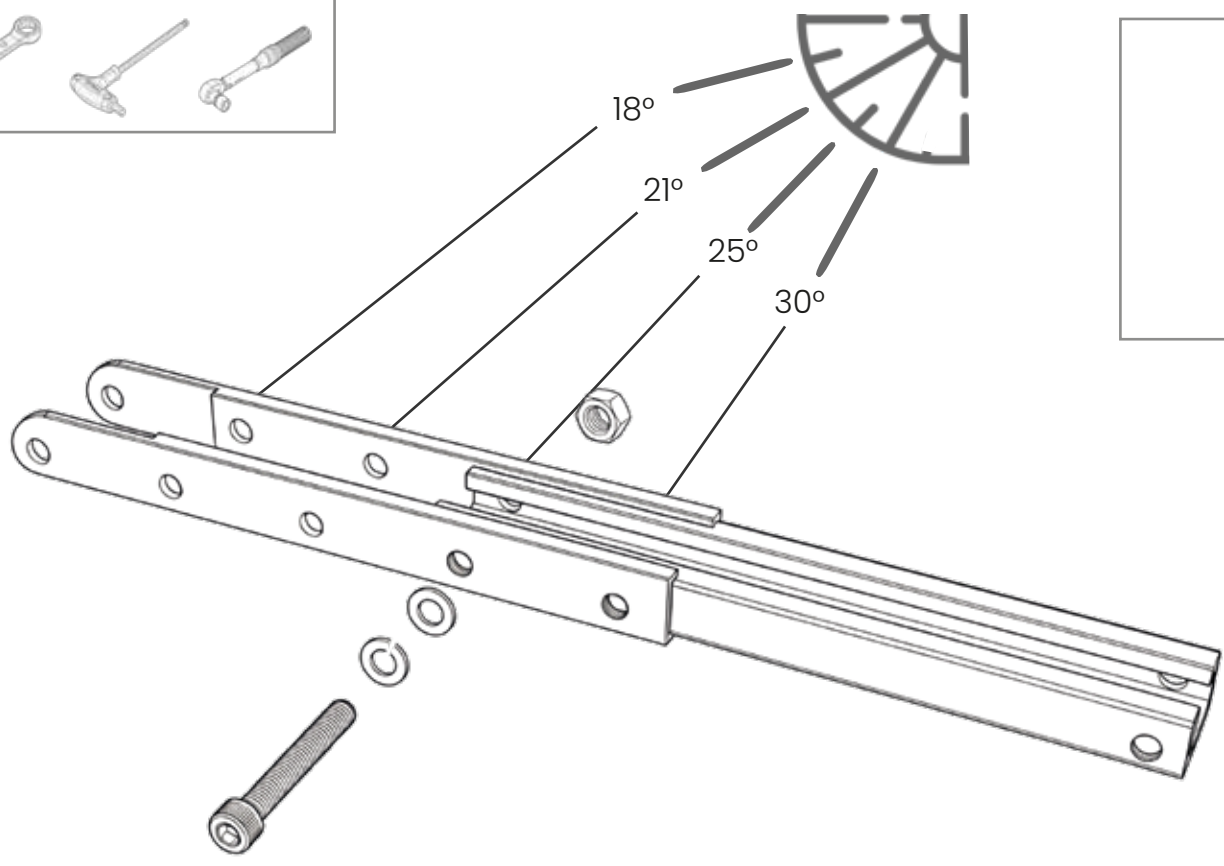
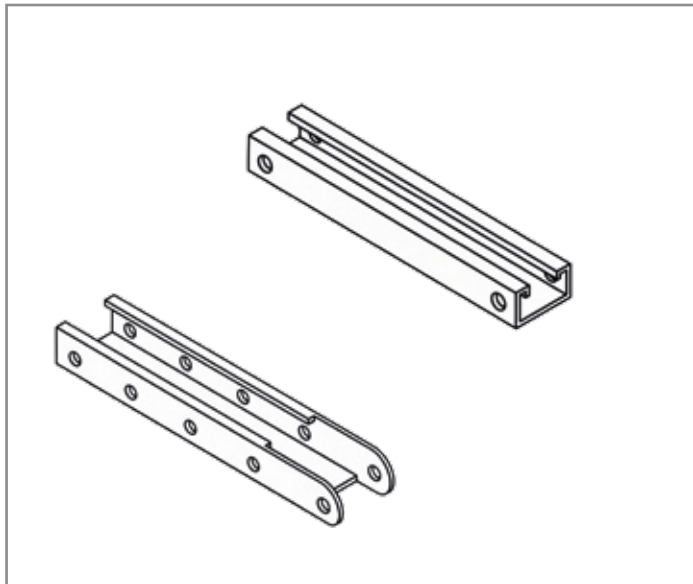
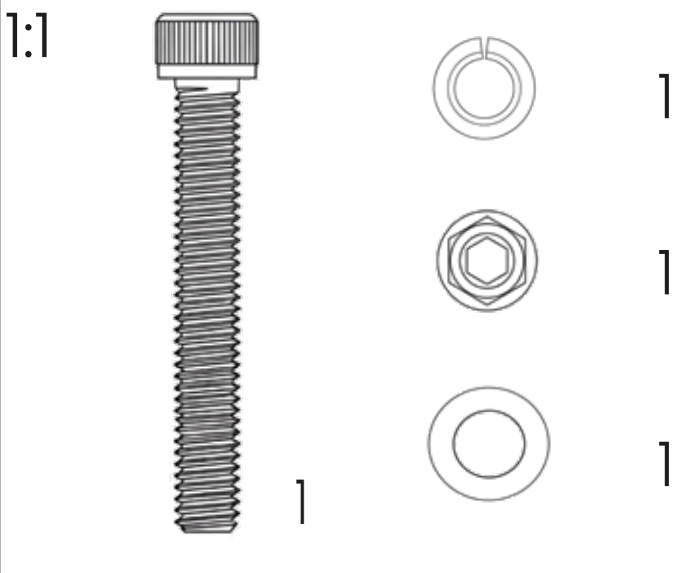
Mit Linie oben: 35 mm hohe Module

Keine Linie oben: 30 mm hohe Module

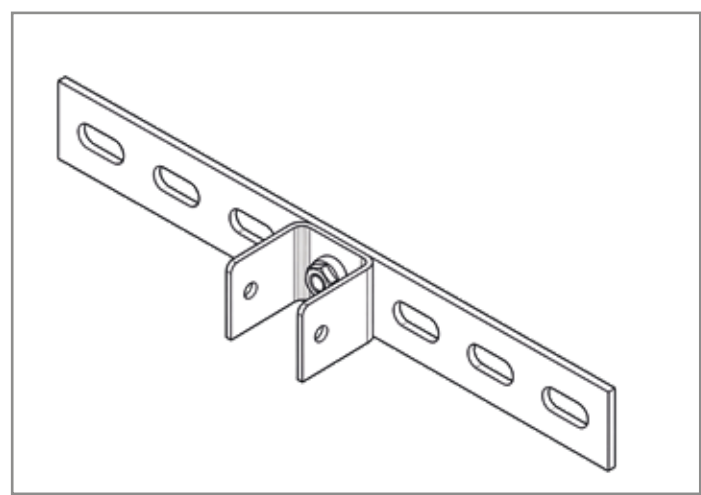
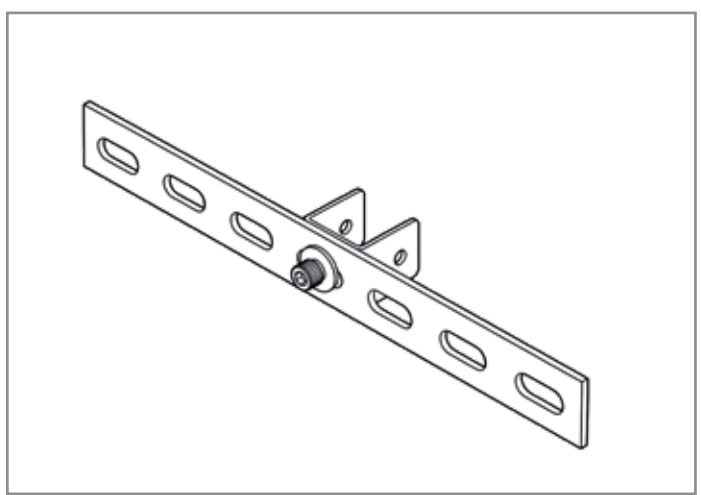
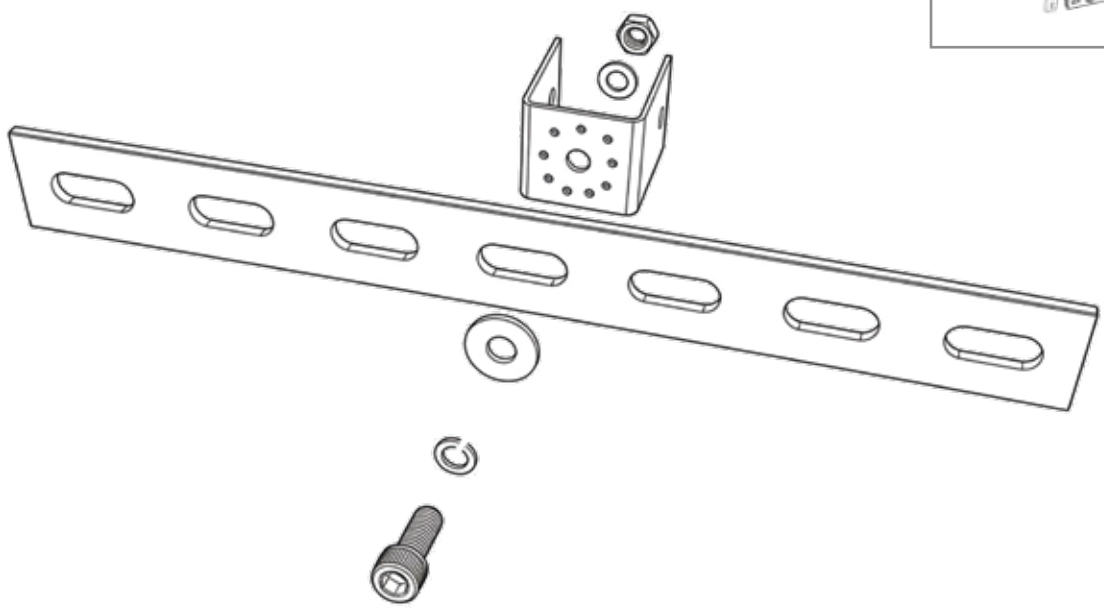
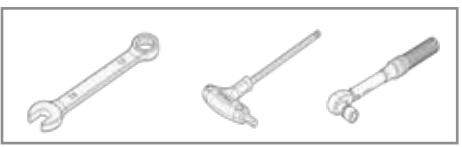
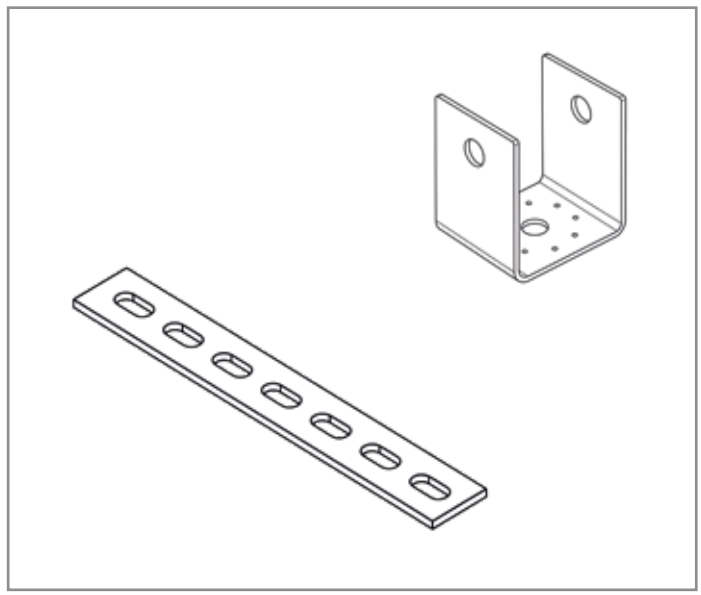
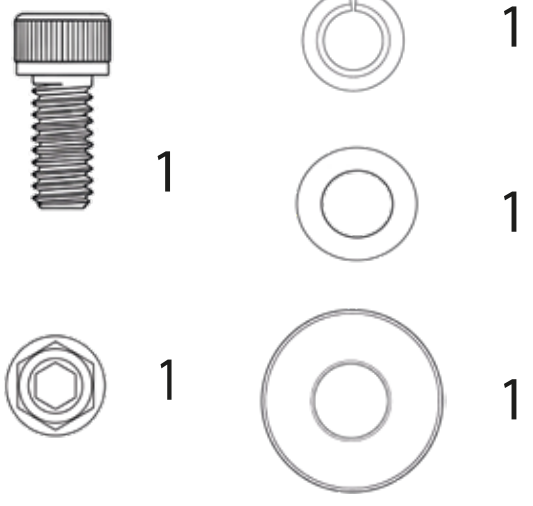


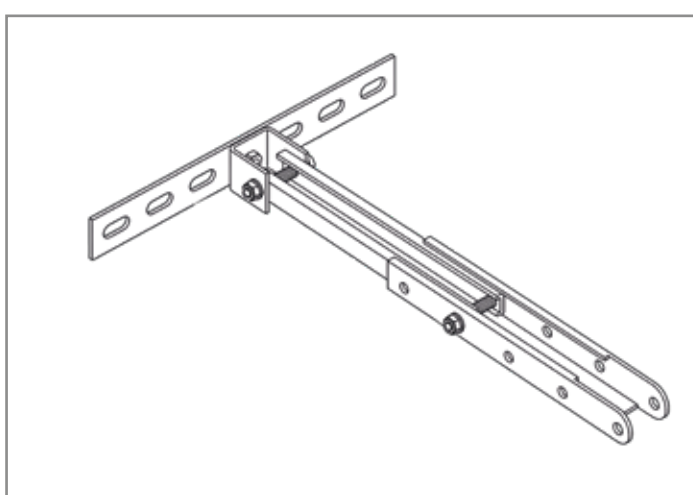
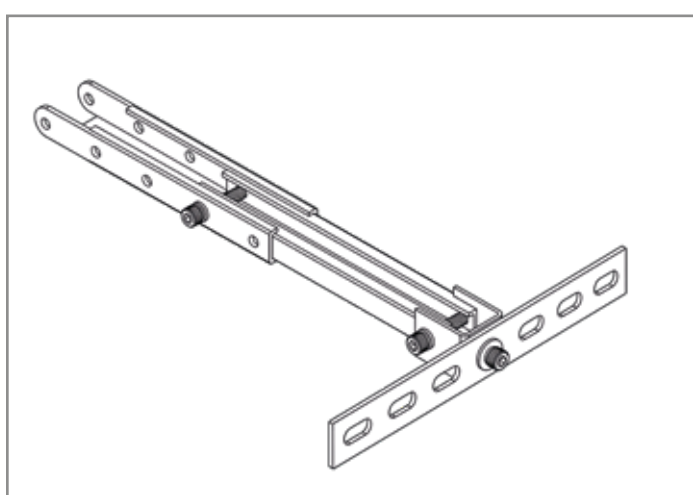
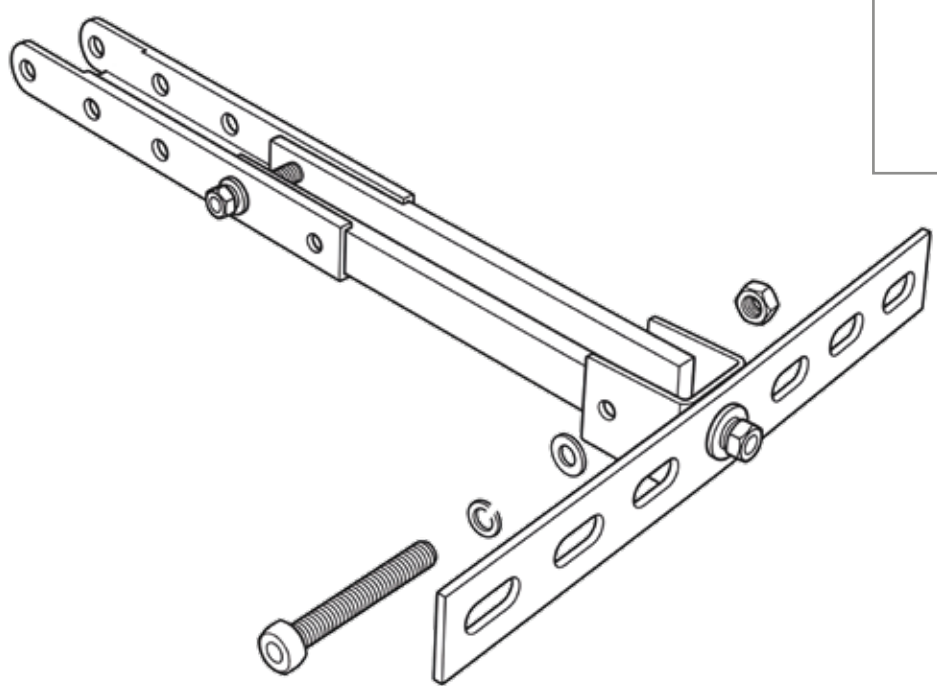
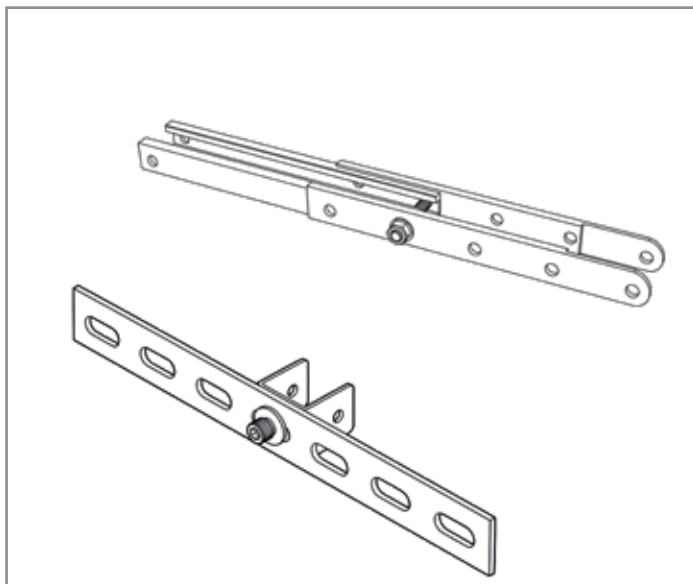
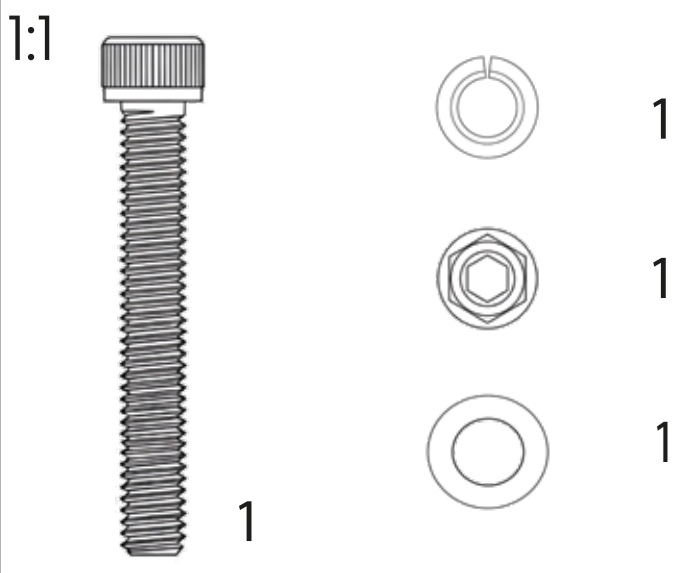
4

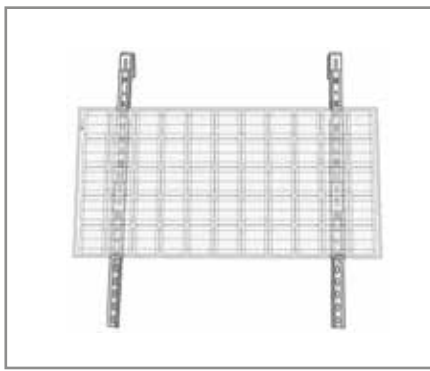
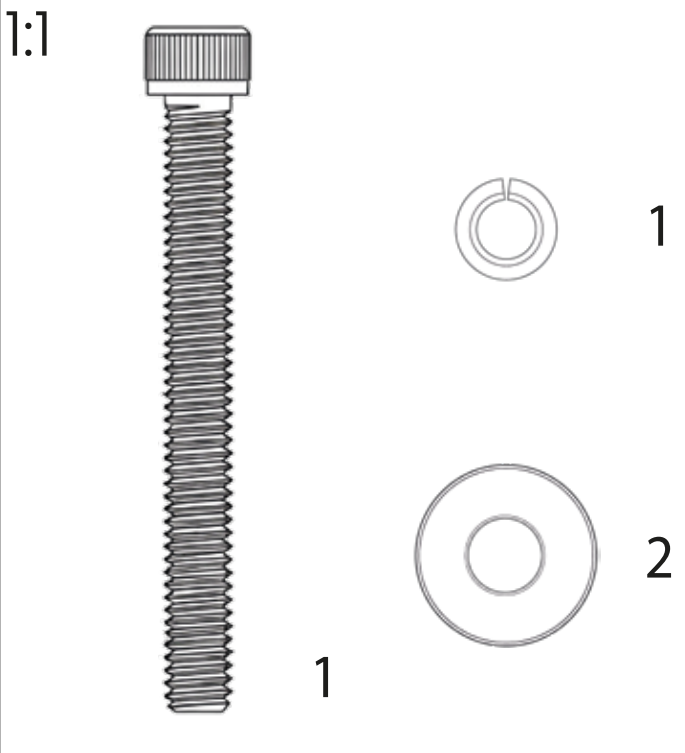




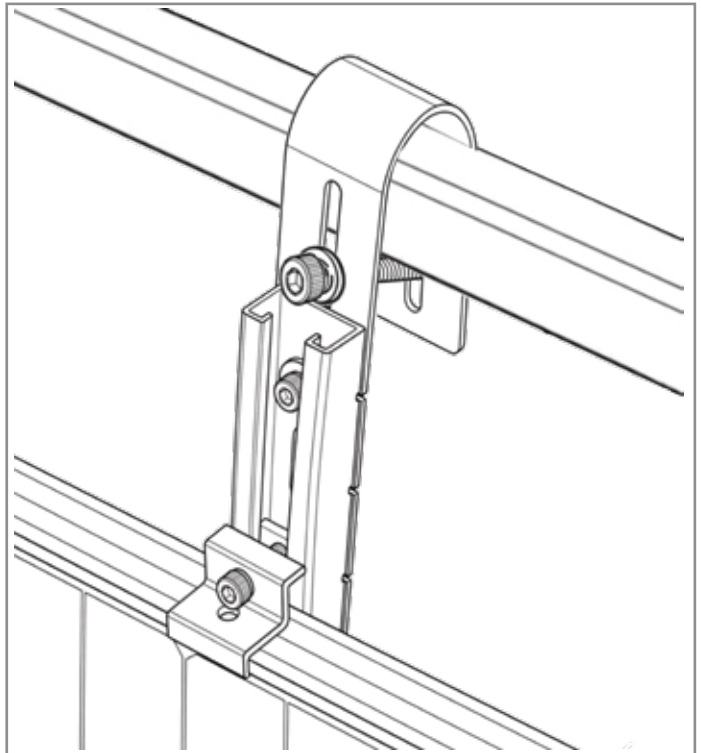
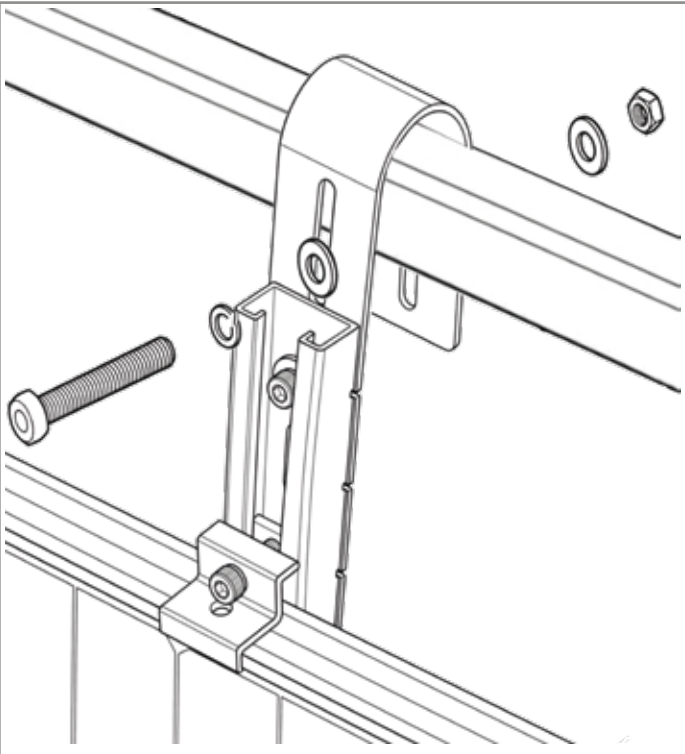
1:1







IM TEAM



1:1



1



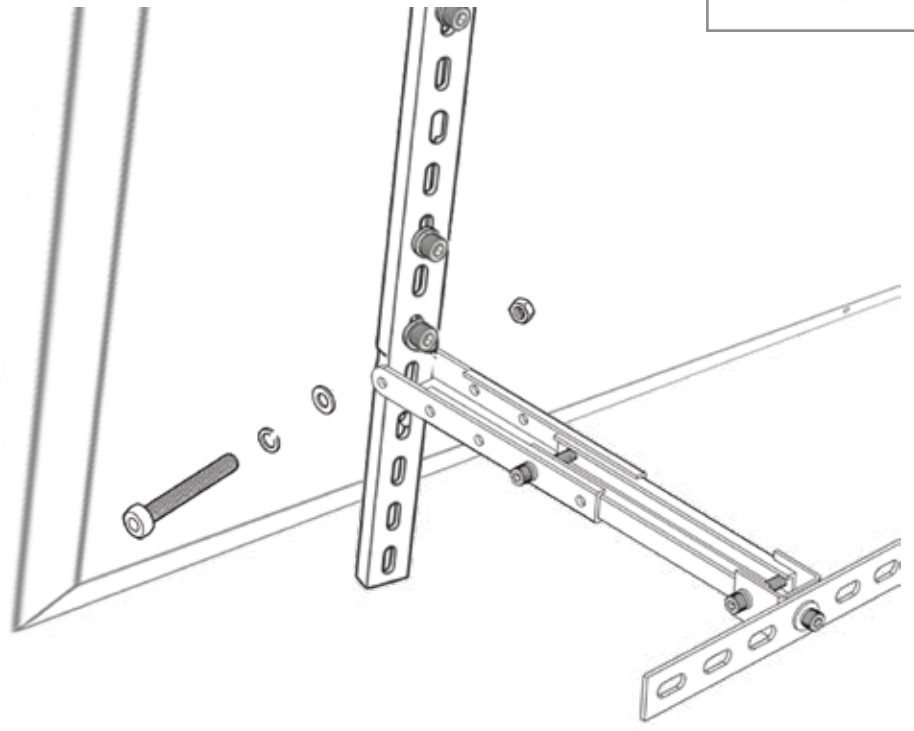
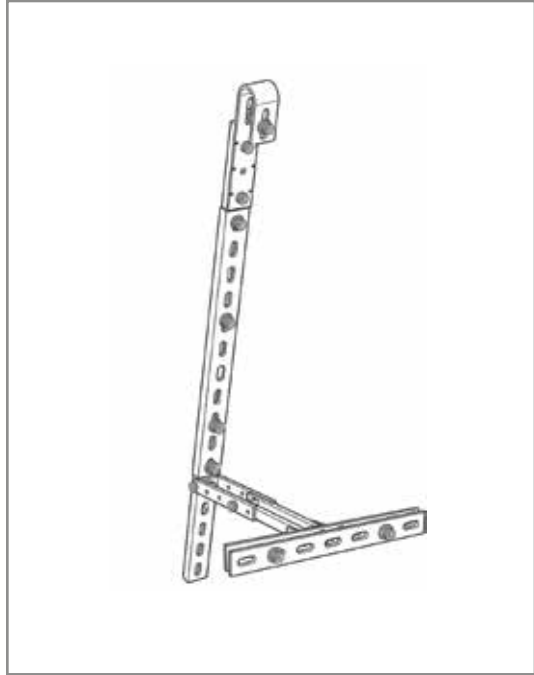
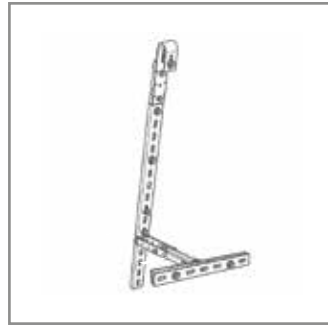
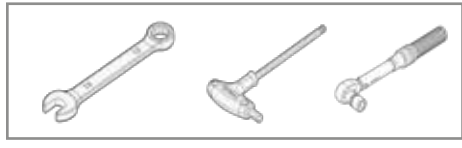
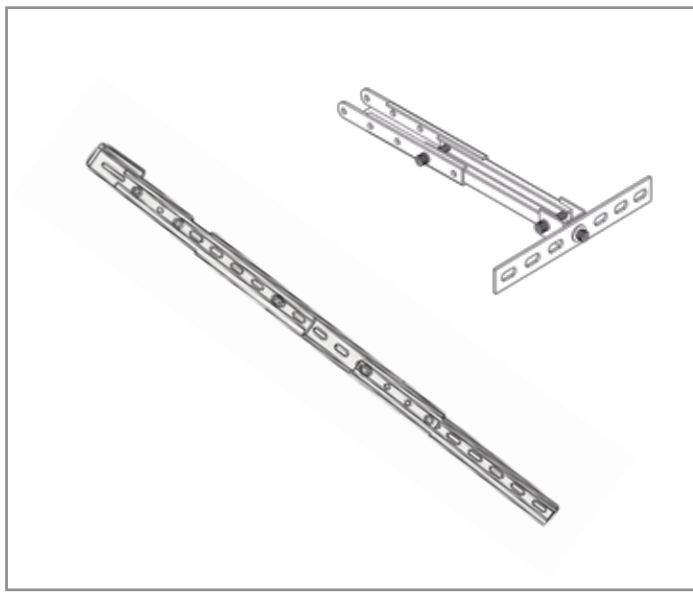
1

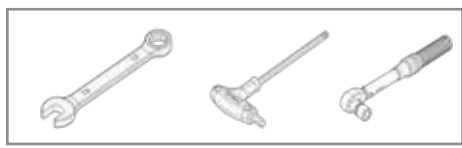
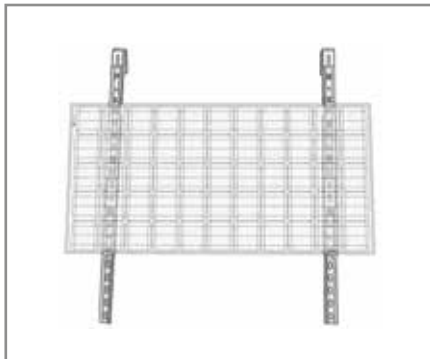
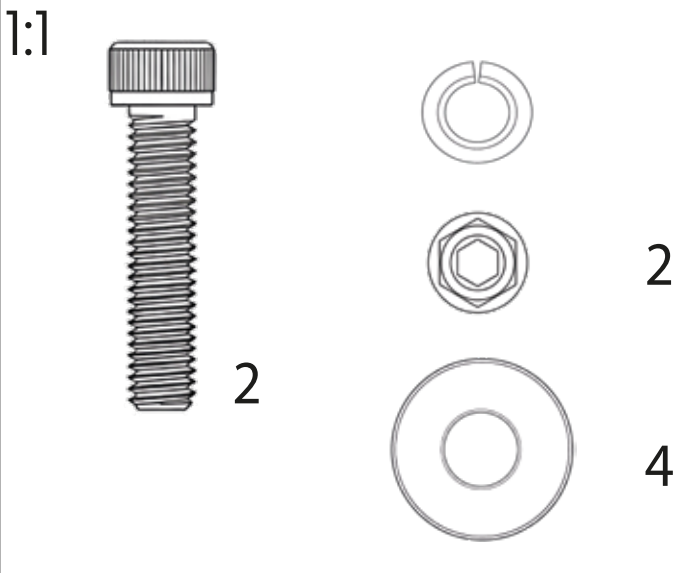


1

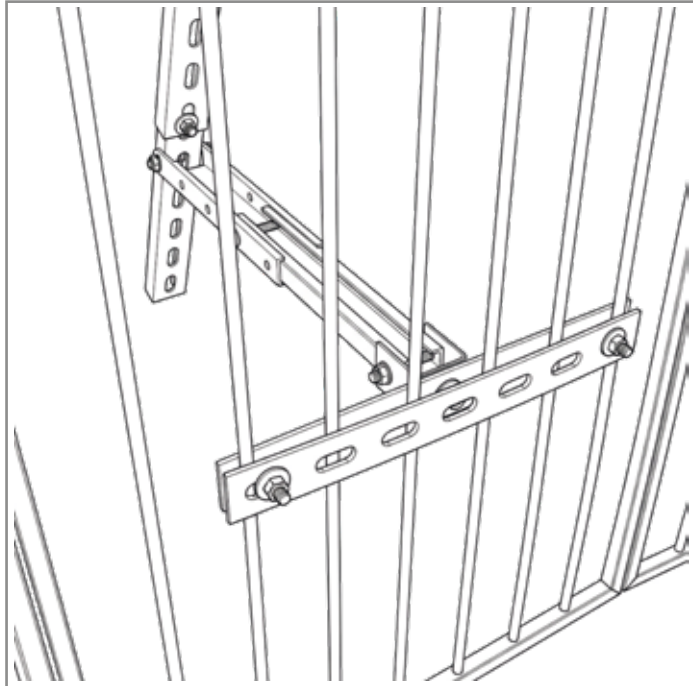
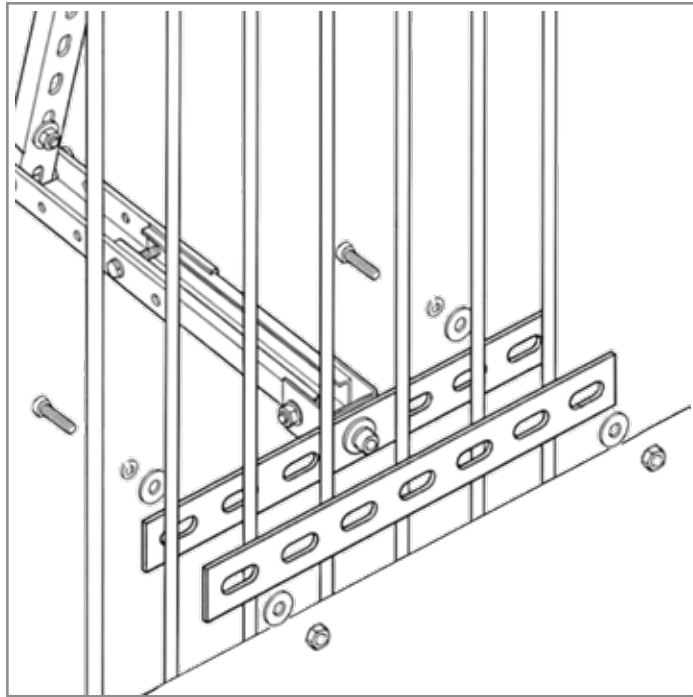


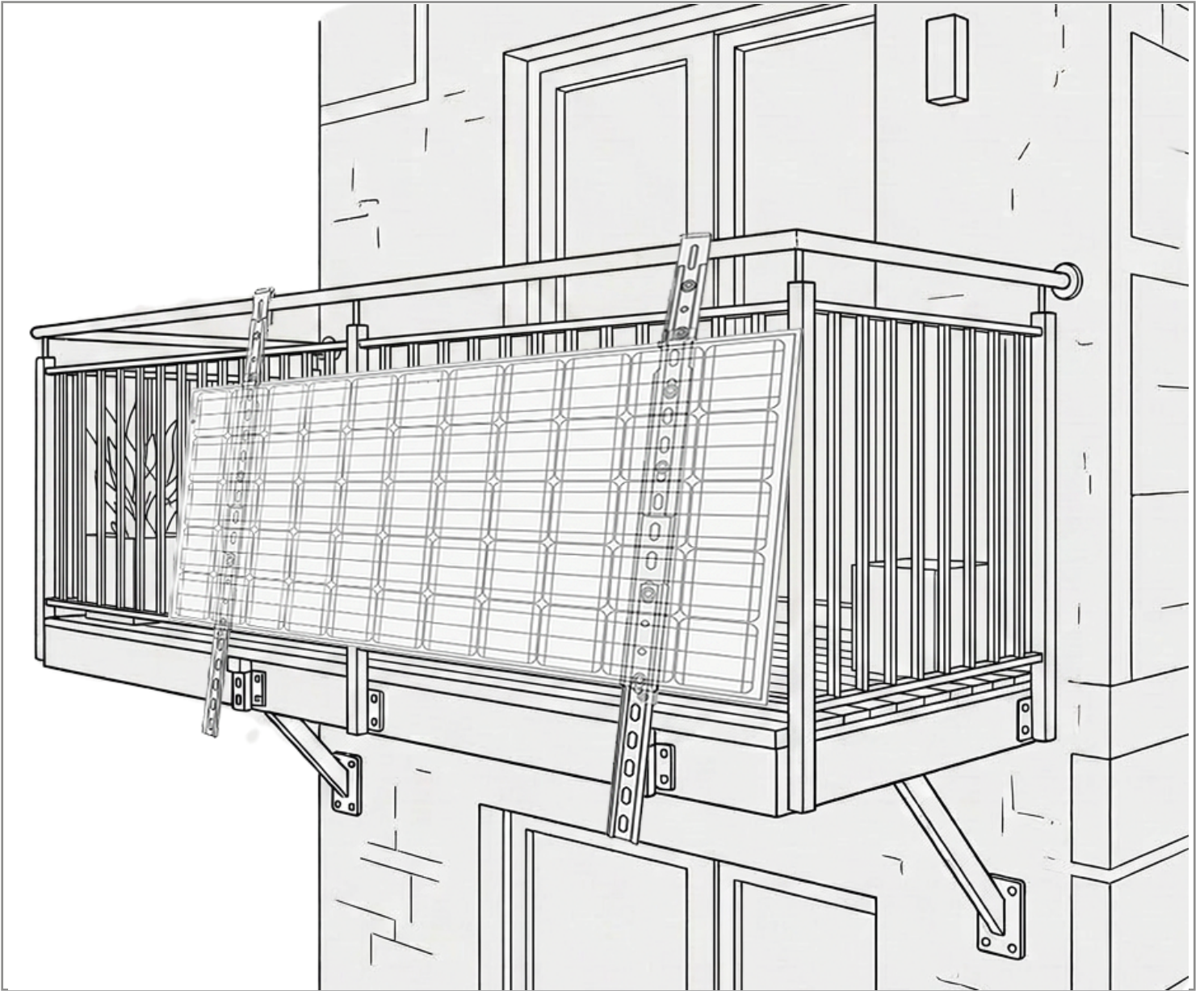
1





IM TEAM





Garantiebedingungen

HERSTELLERGARANTIE

WATTSTUNDE GmbH
Bessemerstraße 3
21339 Lüneburg
info@wattstunde.de

Der Hersteller WATTSTUNDE® GmbH gewährt 5 Jahre Garantie auf das Gerät, ab dem Kaufdatum. Die Frist für die Berechnung der Garantiedauer beginnt mit dem Rechnungsdatum. Die Garantiefrist verlängert sich nicht aufgrund der Gewährung von Leistungen im Rahmen dieser Garantie, insbesondere nicht bei Austausch oder Instandsetzung. Die Garantiefrist beginnt in diesen Fällen nicht neu zu laufen. Die Garantieleistung des Herstellers erstreckt sich räumlich auf die Bundesrepublik Deutschland. Treten während dieses Zeitraums Material- oder Herstellungsfehler auf, gewährt der Hersteller als Garantiegeber im Rahmen der Garantie eine der folgenden Leistungen nach seiner Wahl:

- kostenfreie Reparatur der Ware oder
- kostenfreier Austausch der Ware gegen einen gleichwertigen Artikel (ggf. auch ein Nachfolgemodell, sofern die ursprüngliche Ware nicht mehr verfügbar ist).

Bitte wende Dich im Garantiefall an den Garantiegeber:

WATTSTUNDE® GmbH / Bessemerstr. 3 / 21339 Lüneburg

Garantieansprüche sind ausgeschlossen bei Schäden, Defekte und Fehlfunktionen an der Ware durch:

- Den nicht bestimmungsmäßigen Gebrauch gemäß Bedienungsanleitung
- Umwelteinflüsse, höhere Gewalt (Feuchtigkeit, Hitze, Überspannung, Blitzschlag etc.)
- Unsachgemäßer, missbräuchlicher oder fahrlässiger Behandlung oder Verwendung
- Nichtbeachtung etwaiger Sicherheitsvorkehrungen
- Nichtbeachtung der Bedienungsanleitung
- Fehlfunktionen durch andere angeschlossene Geräte

- Gewaltanwendung (z. B. Schlag, Stoß, Fall, Deformierung, Transportschaden)
- Eigenmächtige Reparaturversuche
- Normalen Verschleiß oder Abnutzung

Eine Inanspruchnahme der Garantieleistung setzt voraus, dass dem Garantiegeber die Prüfung des Garantiefalls in folgendem Maße ermöglicht:

Das Einschicken des Gerätes muss vom Hersteller freigegeben werden, da andernfalls Kosten für den Kunden entstehen können.

Einschicken des Gerätes: Der Kunde hat nach Freigabe des Herstellers bzw. technischen Supports die Einsendung der Ware zur vor Ort Einsicht zu gewährleisten. Hierbei ist darauf zu achten, dass Beschädigungen auf dem Transportweg durch eine entsprechende Verpackung vermieden werden.

Generell gilt: Für die Beantragung der Garantieleistung bei erforderlicher Rücksendung des Gerätes müssen eine Rechnungs- oder Auftragsnummer der Warensendung, eine kurze Fehlerbeschreibung, sowie die Referenznummer (Bsp.: RT12345678) der Sendung beiliegen. Der Mangel muss spätestens 14 Tage nach Auftreten geltend gemacht werden. Wir bitten um Verständnis, dass der Hersteller ohne Beilegung der oben genannten Informationen die Bearbeitung ablehnen kann. Die Übersendung der Rechnungskopie dient der Berechnung der Garantiefrist. Alle im Rahmen einer Garantieleistung ersetzten Komponenten gehen mit dem Erbringen der Garantieleistung in das Eigentum der WATTSTUNDE® GmbH über. Sofern es sich um einen berechtigten Garantieanspruch handelt, erfolgt die Garantieleistung für Sie kostenfrei. Der Versand der Ware in einem anerkannten Garantiefall, ist für den Kunden ebenfalls kostenfrei.

Hinweis: Deine gesetzlichen Rechte werden durch dieses Garantieverprechen nicht eingeschränkt. Insbesondere etwaig bestehende gesetzliche Gewährleistungsrechte uns gegenüber bleiben von diesem Garantieverprechen unberührt. Auf diese Garantie findet deutsches Recht Anwendung. Erfüllungsort für die Pflichten aus dieser Garantie ist Lüneburg, Deutschland. Soweit zulässig ist der Gerichtsstand Lüneburg, Deutschland.

Stand der Garantiebedingungen: 01.04.2026

Abschließende Hinweise:

Bitte beachte, dass diese Bedienungsanleitung den aktuellen Kenntnisstand zum Zeitpunkt des Drucks widerspiegelt. Für mögliche Aktualisierungen und zusätzliche Informationen besuche bitte www.wattstunde.de auf der stets die neueste Version als Download verfügbar ist.

Elektronische Altgeräte dürfen nicht über den Hausmüll entsorgt werden. Bitte an entsprechenden Sammelstellen recyceln.

Informationen erhältst Du bei Deiner Behörde, vor Ort oder bei Deinem Händler.

Technische Daten unterliegen unangekündigten Änderungen.

Urheberrecht @ WATTSTUNDE GmbH
Version Bedienungsanleitung v0426_de

Artikel: 203-11011

Artikel: 203-11010

